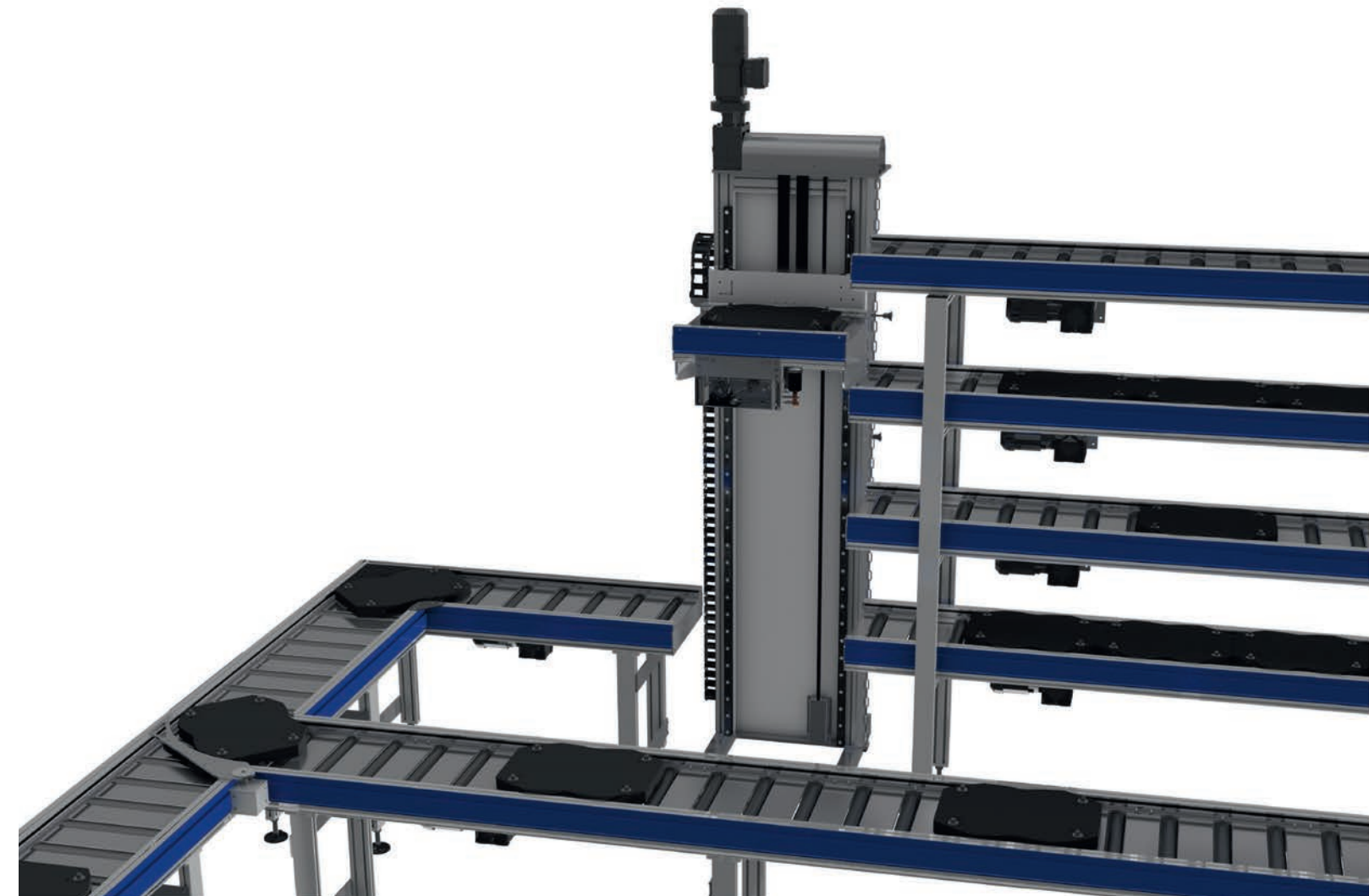


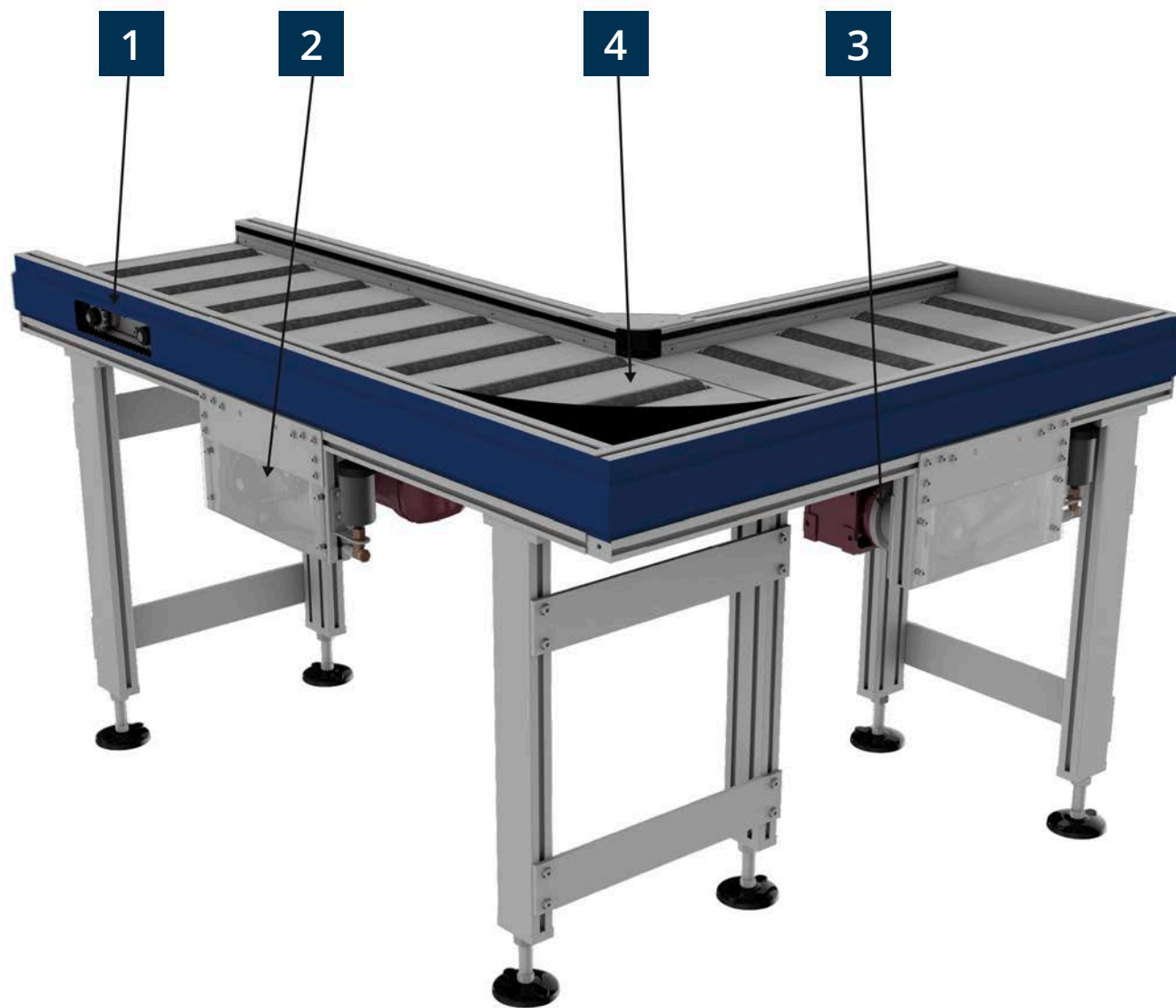
## Weitere Produkte der Broich Systemtechnik GmbH



## WERKSTÜCKTRÄGERSYSTEM

Broich Systemtechnik GmbH  
Löhestraße 18  
D - 53773 Hennef (Sieg)

Tel.: +49 (0) 22 42 91 65 9 - 0  
Fax: +49 (0) 22 42 91 65 9 - 19  
E-Mail: [info@broich-systemtechnik.de](mailto:info@broich-systemtechnik.de)  
Web: [www.broich-systemtechnik.de](http://www.broich-systemtechnik.de)



## Perfekte Erweiterung:

Die „Automotive“ Module ergänzen unser bewährtes *easymove...*

Bei dieser Weiterentwicklung wurde gezielt den Anforderungen der Automobilindustrie entsprochen.

Aufbauend auf das erfolgreiche Werkstückträgersystem *easymove...* verfügt die „Automotive“ Baureihe über eine außenliegende Friktion.

Zusätzlich können wir Ihnen für Ihre individuelle Anwendung eine große Auswahl von Rollenvarianten anbieten.

Optional können die Rollenzwischenräume in einer sehr stabilen Ausführung abgedeckt werden.

Auch der Antrieb inkl. der Kettenschmierung erfüllt bei diesem System die neuesten Anforderungen der Automobilindustrie.

Durch die Weiterentwicklung konnte auch die Wartungsfreundlichkeit nochmals erhöht werden.

Die Kompatibilität mit *easymove...* ermöglicht den Einsatz der bewährten

Elemente wie Stopper, Weichen, Lifte, Indexierstationen und 90° Umlenkungen. Die „Automotive“ Baureihe ist sehr langlebig, wartungsarm und präsentiert sich in einem hervorragenden PreisLeistungsverhältnis.

Nicht zuletzt garantieren die standardisierten Module kurze Lieferzeiten. Für jede individuelle Anwendung stehen wir mit unserer Kompetenz für eine optimale Beratung, Produktion und Lieferung.

**Außenliegende Friktion:** Die „automotive“ Baureihe bietet erstmals eine außenliegende Friktion. Der Antrieb ist tangential oder von Rolle zu Rolle möglich. So kann die Friktion jeder Rolle einfach und präzise von außen eingestellt werden. Ein weiterer Vorteil der außenliegenden Friktion ist die gute Zugänglichkeit sowie der Schutz der relevanten Bauteile gegen Schmutz und Feuchtigkeit. Diese Antriebsform gewährleistet eine gleichbleibende Friktion.

**Kettenschmierung:** Basierend auf unserer modularen Bauweise kann das System auch mit einer Kettenschmierung ausgerüstet werden. Die Kettenschmierung erhöht hierbei die Lebensdauer der Antriebskette und sorgt für einen geräuscharmen Betrieb. Der Aufbau des Kettenschmiersystems ermöglicht die Schmierstoffspenderadaptation von vielen namhaften Herstellern. Gemäß Ihren Wünschen und Anforderungen kann sowohl die Versorgung wie auch die Steuerung zentral oder dezentral realisiert werden.

**Antrieb:** Der Drehstrom-Getriebemotor ist mittels Adapter an der Antriebsstation befestigt. Diese Bauform ermöglicht eine separate Lagerung des Antriebskettenrades. Zusätzlich wird der Drehstrom-Getriebemotor mittels Kupplung nahezu schwingungsfrei entkoppelt. Durch diese Anordnung ist auch eine sehr gute Zugänglichkeit des Antriebes gewährleistet.

**Rollenvarianten:** Der Aufbau der Friktionsrollenbahn ermöglicht die Verwendung einer Vielzahl von Rollenvarianten und Ausführungen.

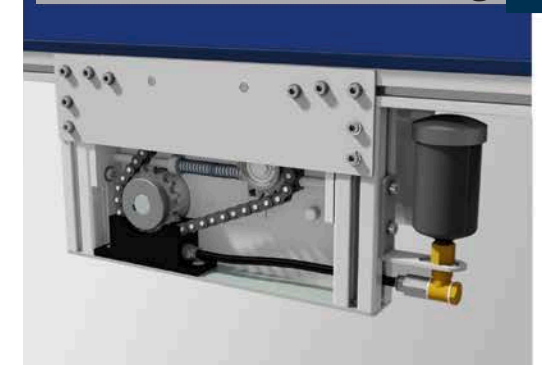
Wie z.B.:

- Durchgehende Rolle, Präzisionsrohr 60x3 mm, gasnitriert  
Anwendungsbereich: Werkstückträgertransport
- Seitliche Kunststoffrollen mit Bordscheibe  
Anwendungsbereich: Draht- bzw. Waschkorbtransport
- Stummelrollen, Anordnung und Anzahl nach Kundenwunsch, Wahlweise gasnitriert, verchromt und oder geschliffen  
Anwendungsbereich: Transport von Motorblöcken oder Zylinderköpfen

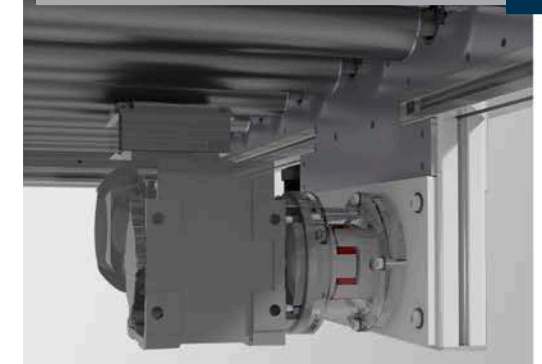
## Außenliegende Friktion 1



## Kettenschmierung 2



## Antrieb 3



## Rollenvarianten 4

